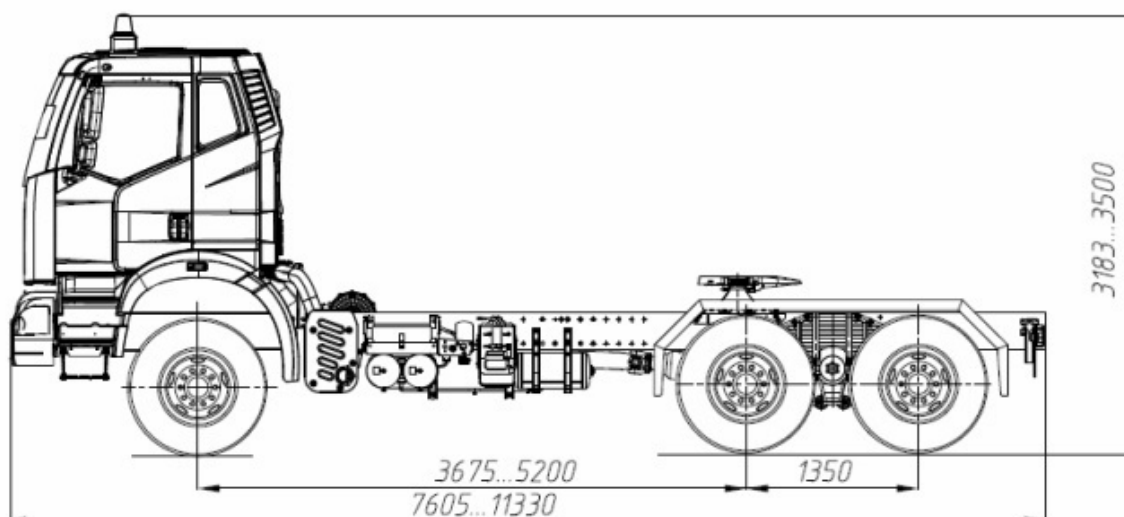


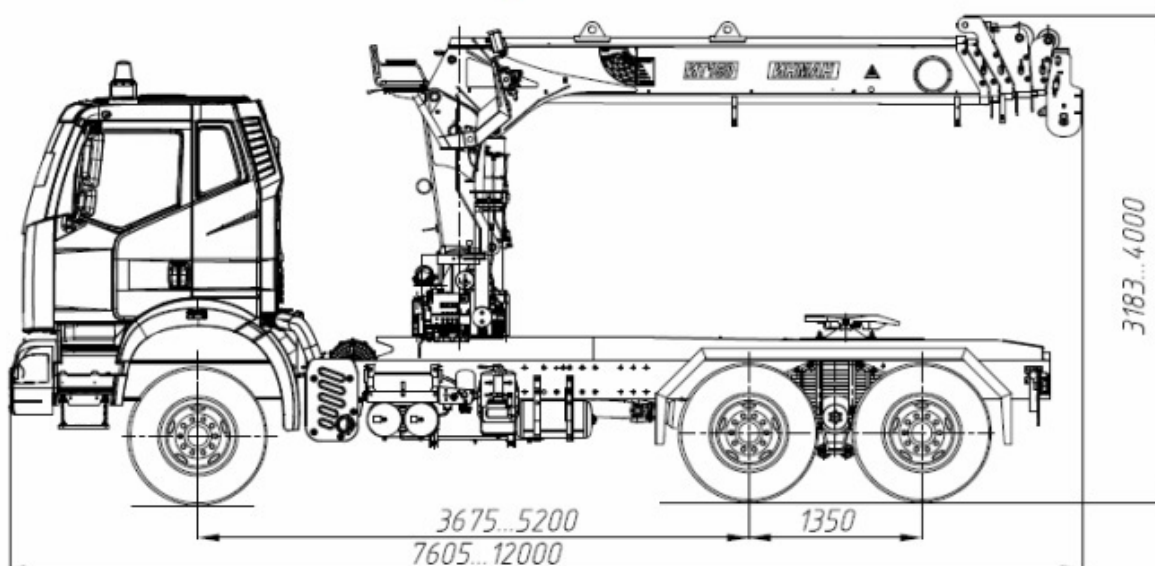
ОБЩИЙ ВИД ТРАНСПОРТНОГО СРЕДСТВА

Тип 5453F10, модификации 5453FY-02, 5453FY-03, коммерческие наименования 5453FY-02, 5453FY-03

модификация 5453FY-02



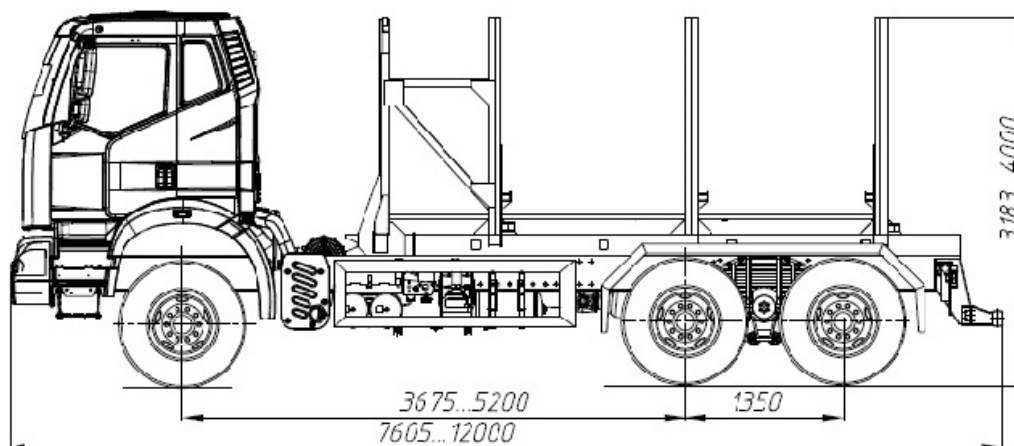
модификация 5453FY-03



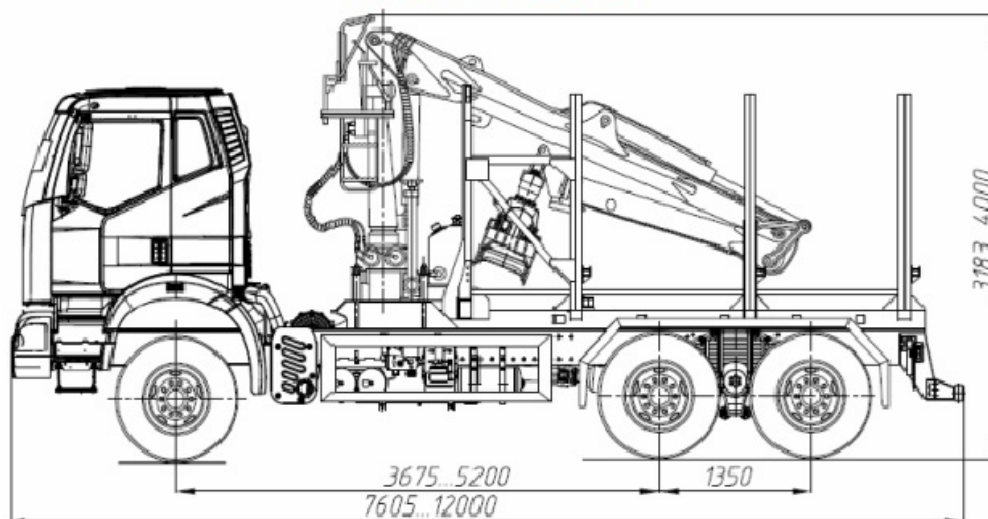
ОБЩИЙ ВИД ТРАНСПОРТНОГО СРЕДСТВА

Тип 5453F10, модификации 5453FY-33, 5453FY-34, 5453FY-35, коммерческие наименования 5453FY-33, 5453FY-34, 5453FY-35

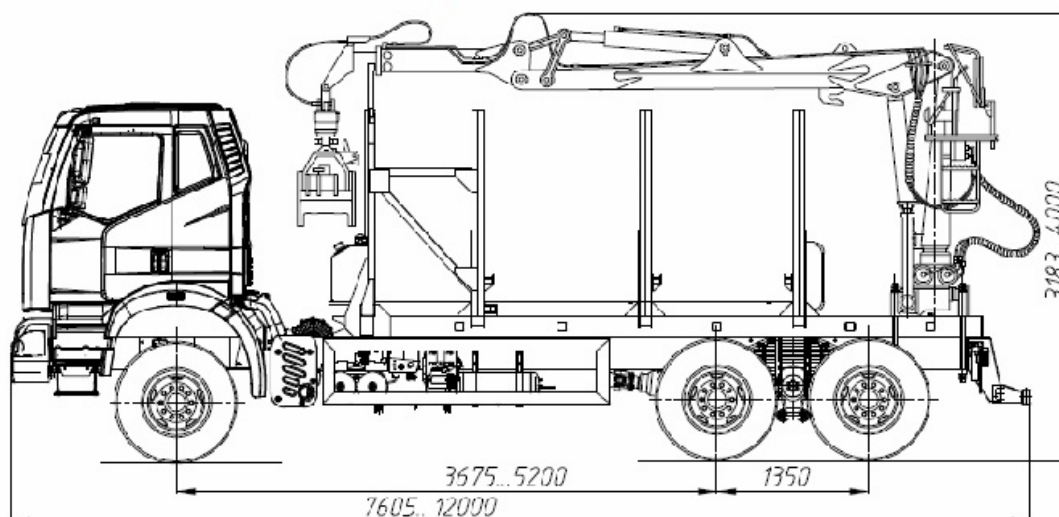
модификация 5453FY-33



модификация 5453FY-34



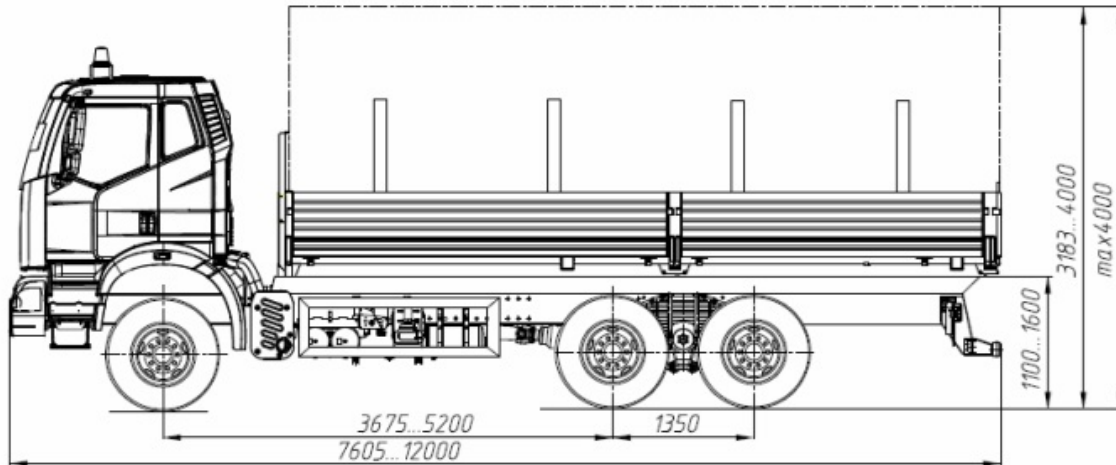
модификация 5453FY-35



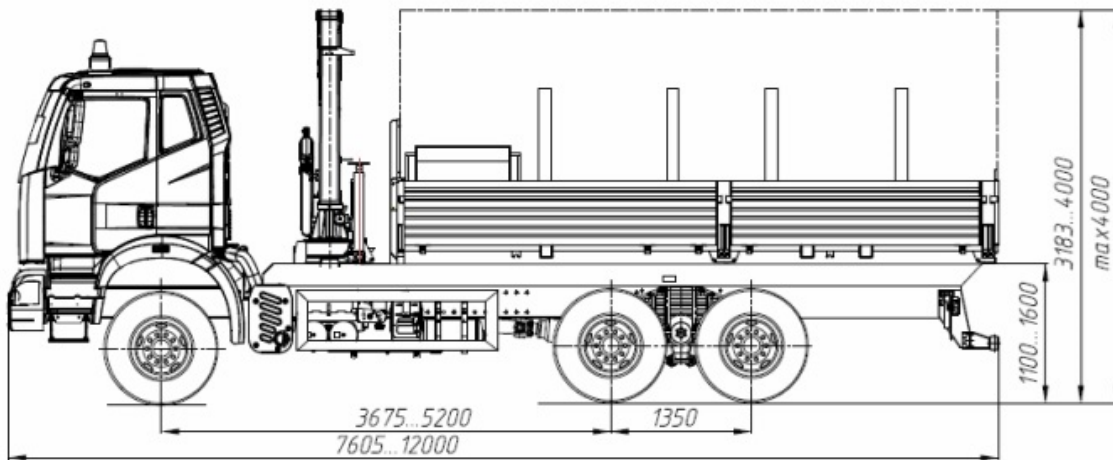
ОБЩИЙ ВИД ТРАНСПОРТНОГО СРЕДСТВА

Тип 5453F10, модификации 5453FY-43, 5453FY-44, 5453FY-45, коммерческие наименования 5453FY-43, 5453FY-44, 5453FY-45

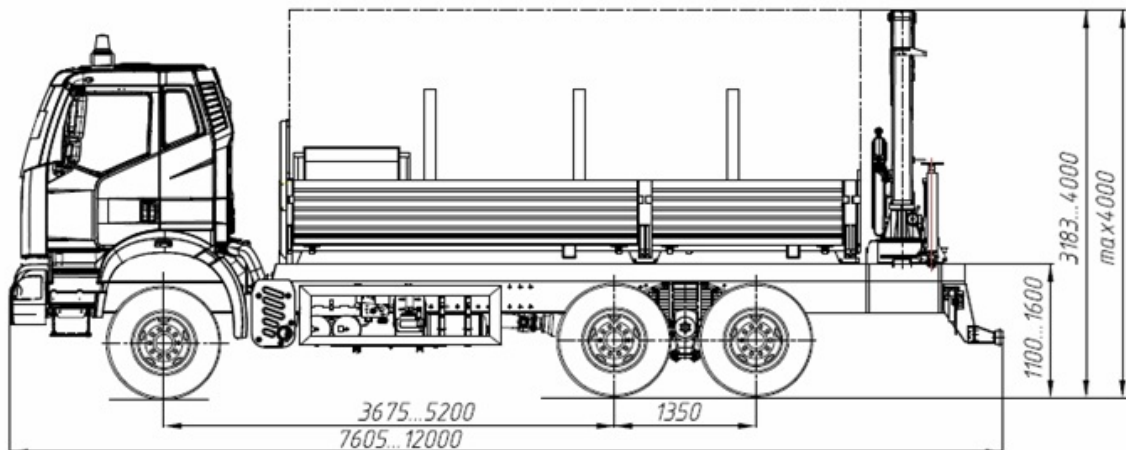
модификация 5453FY-43



модификация 5453FY-44



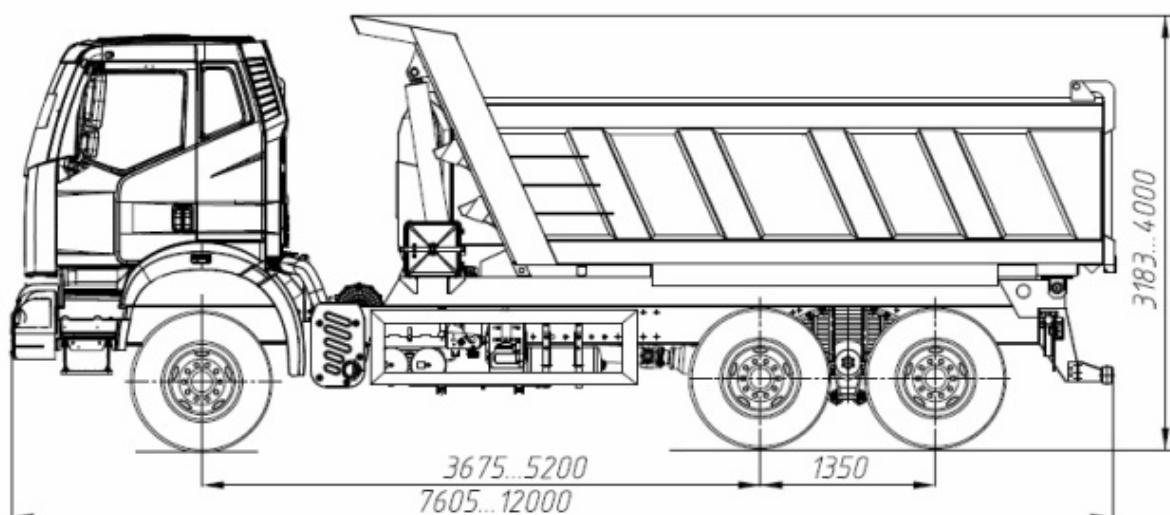
модификация 5453FY-45



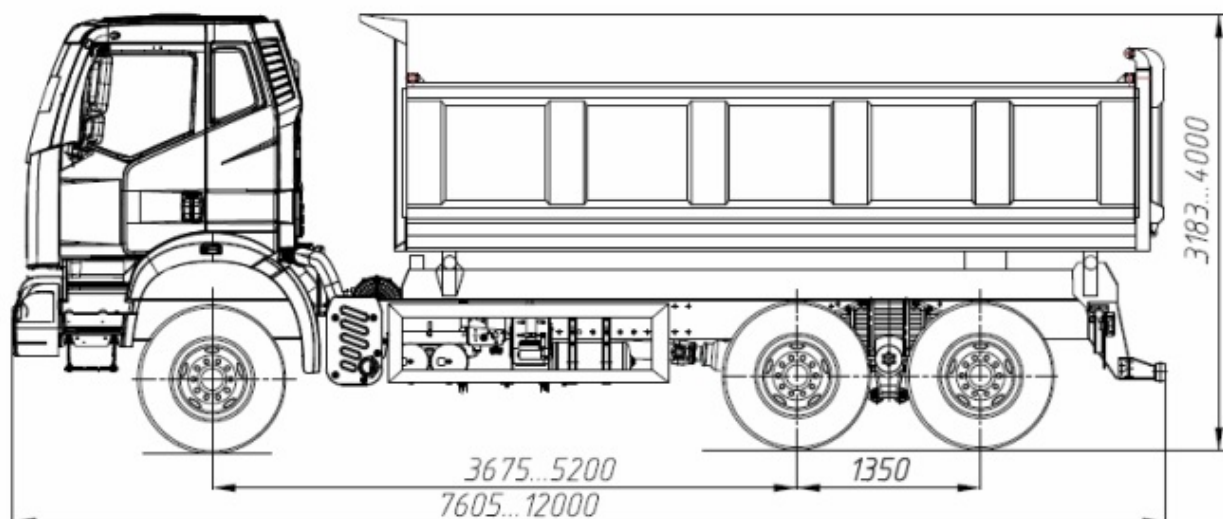
ОБЩИЙ ВИД ТРАНСПОРТНОГО СРЕДСТВА

Тип 5453F10, модификации 5453FY-73, 5453FY-74, коммерческие наименования 5453FY-73, 5453FY-74

модификация 5453FY-73



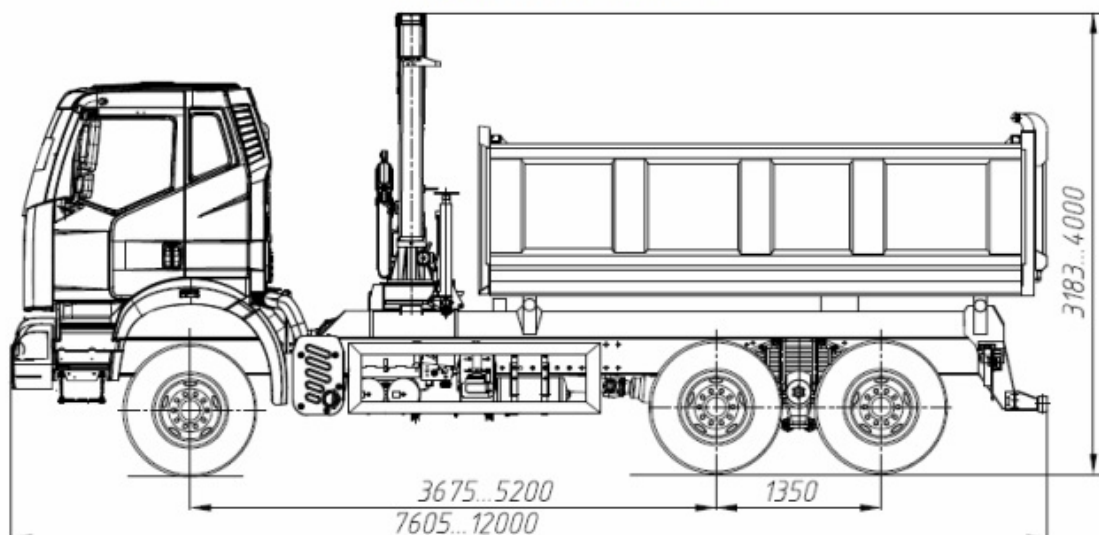
модификация 5453FY-74



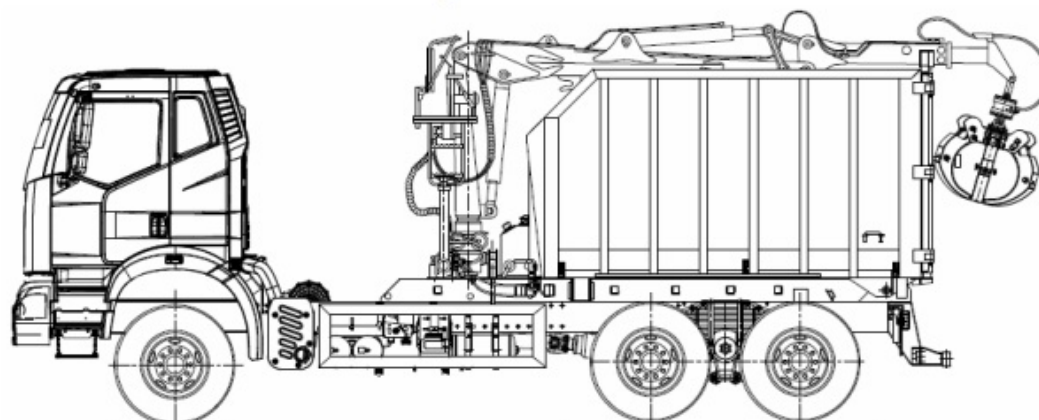
ОБЩИЙ ВИД ТРАНСПОРТНОГО СРЕДСТВА

Тип 5453F10, модификации 5453FY-75, 5453FZ-01, коммерческие наименования 5453FY-75, 5453FZ-01

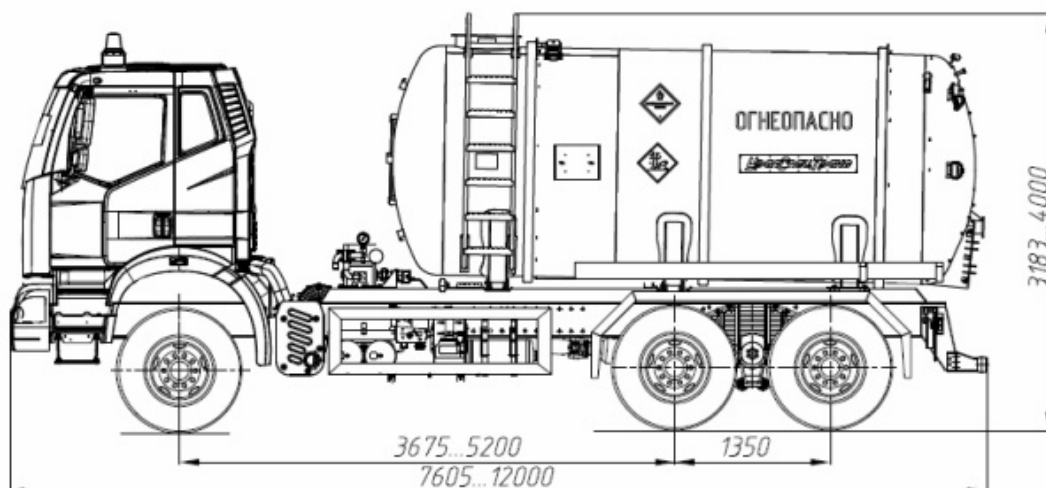
модификация 5453FY-75



Вариант исполнения



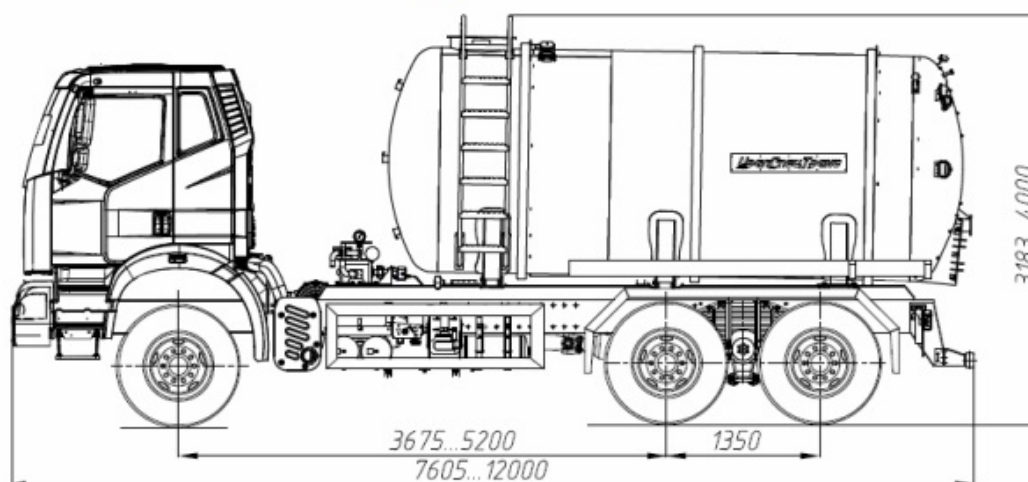
модификация 5453FZ-01



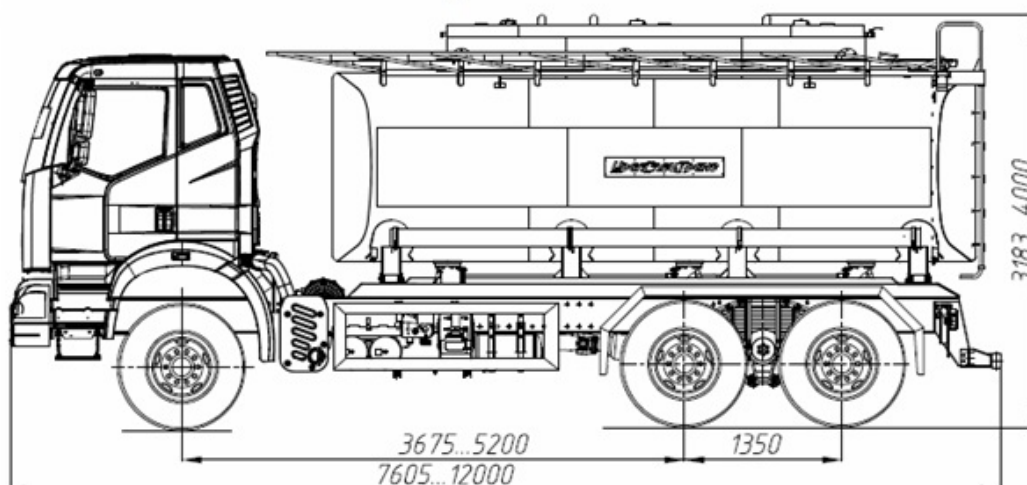
ОБЩИЙ ВИД ТРАНСПОРТНОГО СРЕДСТВА

Тип 5453F10, модификации 5453FZ-11, 5453FZ-21, 5453МА-161, 5453МВ-161, коммерческие наименования 5453FZ-11, 5453FZ-21, 5453МА-161, 5453МВ-161

модификация 5453FZ-11



модификация 5453FZ-21



модификации 5453МА-161, 5453МВ-161

