



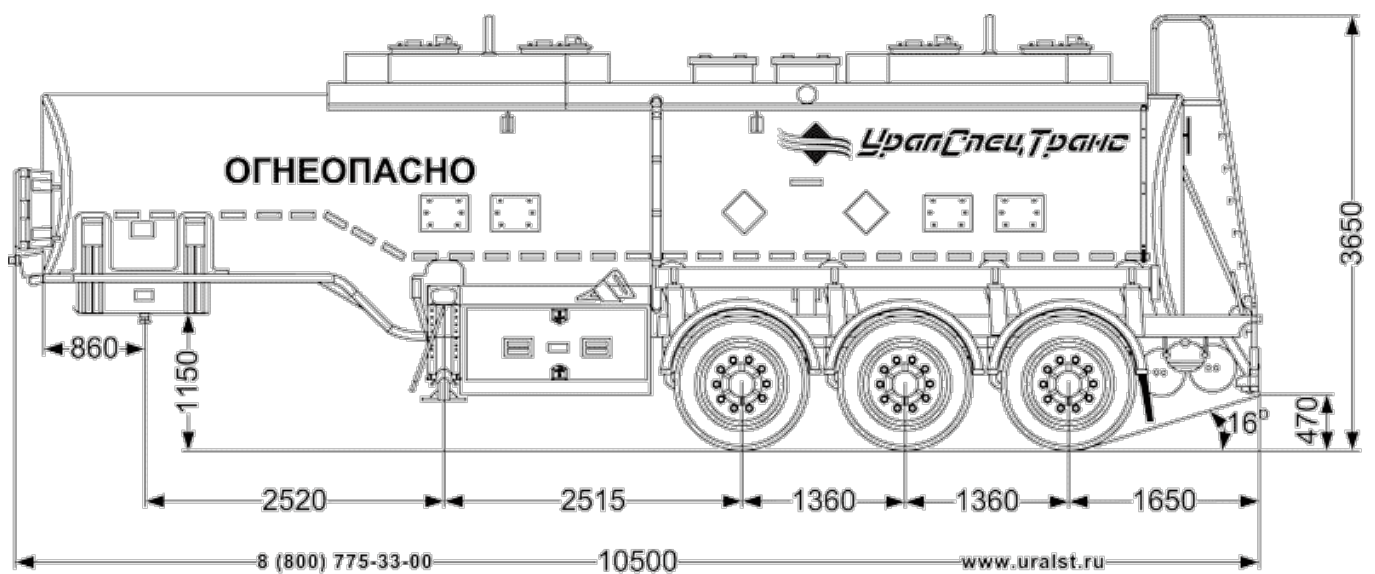
printable

Полуприцеп бензовоз ППЦ 28К-32Л-4 SAF SEVEREST



Характеристики, комплектация

Технические характеристики и комплектация



Вместимость цистерны, м³ 28

Плотность перевозимой жидкости, т/м³ 0.856

Количество изолированных с

Код модели

8368

Видео

https://youtu.be/4G8_eekoMdc

Скрыто из термина

Выкл

Лучший выбор

Выкл

Новинка

Выкл

Краткое описание

Объём цистерны: 28 м³, Оси, ошиновка: 3-х осная, Количество секций: 4, Высота ССУ: 1150 мм

Месяцев гарантии

12

Установить "Цена от"

0

Вес

60

Source URL:

<https://severest.ru/catalog/polupricepy-cisterny-dlya-gsm/polupricep-benzovoz-ppc-28k-32l-4-saf-seve-rest>